

# Hava soğutmalı su soğutma grupları



TSEK



GOST-RUSYA KAZAKHSTAN

UKR-SEPRO  
UA1.081



**GÖNKA®**

ISITMA - SOĞUTMA - KLİMA - HAVALANDIRMA



**GHSC-V****VIDALI KOMPRESÖRLÜ****HAVA SOĞUTMALI SU SOĞUTMA GRUPLARI**

Klima sektöründe uzun yılların deneyimine sahip GÖNKA, ISO 9001 sertifikasıyla da pekiştirdiği kalitesini su soğutma grupları üretiminde de uygulayarak konfor ve endüstriyel amaçlı soğutma uygulamaları için yüksek verimlilik ve güvenilirlikte cihazlar üretmektedir.

GÖNKA Hava Soğutmalı Su Soğutma Grupları pek çok üstün teknik özelliği, kullanım kolaylığı ile birleştirerek müşterilerine çok uygun bir cihaz sunmaktadır.

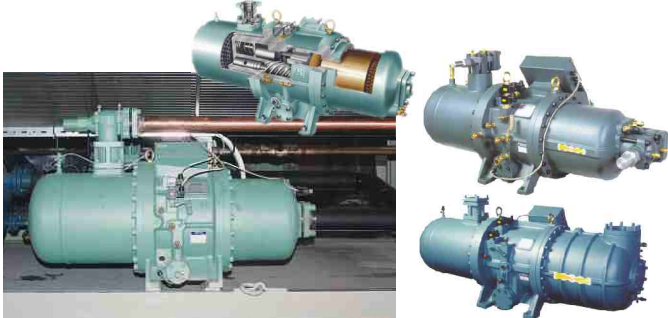
GÖNKA Vidalı Kompresörlü hava soğutmalı su soğutma grupları yüksek verimlilik ve geniş kapasite aralığındaki modelleri ile konfor ve endüstriyel amaçlı soğutma uygulamaları için idealdir. Dış ortamda çalışacak şekilde imal edilen cihazlar R22, R407C veya R134a ile çalışmaktadır. Hava soğutmalı su soğutma grupları imalat sonrası fabrikada test edildikleri için montaj yerinde elektrik ve su bağlantısı yapılarak işletmeye alınmaktadır.

**Gönka vidalı kompresörlü su soğutma gruplarının avantajları**

- Çok kompresörlü, çok devreli, yüksek verimlidir.
- Her kompresör devamlı olarak %25-%100 oransal kademe kontrolüne sahiptir.
- Sağlam konstrüksiyonlu ve uzun ömürlüdür.
- Taşınması ve montajı kolaydır.
- Servisi zahmetsizdir.
- Mevcut BMS sistemleri ile anlaşılabilir.
- Geniş aksesuar ve opsiyon seçenekleri ile müşteri ihtiyaçlarına en uygun şekilde donatılabilir.
- GÖNKA su soğutma gruplarında daha yüksek COP değerine sahip yeni geliştirilmiş vidalı kompresörler kullanılmaktadır.

**Kompresörler**

Soğutma gruplarında yarı hermetik vidalı kompresörler kullanılmaktadır. Cihazın soğutma kapasitesine göre kompresör sayısı 1 ile 4 arasında değişmektedir. Yarı hermetik vidalı kompresörün merkezini oluşturan ve sabit hızda dönme hareketi ile çalışan çift vidanın (biret adet dişi ve erkek vida) çalışması fevkalade titreşimsiz olup pistonlu kompresörlerde start ve normal çalışma süresince görülen dikey salınımlı titreşimler vidalı kompresörlerde görülmez. Çalışma ömrü daha uzun, verimi (COP) daha yüksektir. Birim kompresör başına daha fazla soğutma kapasitesi olanağı sağladığı için yüksek kapasitelerde daha az sayıda kompresör kullanımıyla daha ekonomik çözümler sunmaktadır. Kompresörlerin içerisine entegre yağ ayırıcılar sayesinde harici bir yağ ayırıcı kullanma gereksinimi ortadan kalkmaktadır.

**Kondenser**

Hava soğutmalı kondenser serpantinleri bakır boru-alüminyum kanatlıdır. Özel V şeklinde yerleştirilmiş kondenser ve kondenserin açık ağzında bulunan 950 devirli ve düşük gürültü seviyeli aksiyal fanlar vasıtasıyla kondenzasyon sağlanmaktadır. Fanlar düşük devirli ve yüksek verimlilikte olup sık hatveli kondenser kanatları arasında toz, vs'den kaynaklanan kirlenme sonucu oluşan verim düşüşünü en aza indirmeyi hedeflemektedir.

**Evaporator**

Shell-tube evaporatör çift aynalı konstrüksiyona sahip olup gerek soğutucu akışkan tarafı, gerekse su tarafı tek devreli, çok geçişlidir. Isı transferini sağlayan bakır borulara özel bir işleme açılan helisel boğumlar soğutucu akışkan tarafındaki ısı transfer katsayısını önemli ölçüde artırmaktadır. Ayrıca su devresine konulan türbülans perdeleri su tarafının ısı transfer film katsayısını yükseltmektedir. Böylece ısı transfer katsayısı düz boruya oranla yaklaşık iki kat artırılmaktadır. Su soğutuculu evaporatörlerde su tarafı ve akışkan tarafı 20 kg/cm<sup>2</sup> basınca dayanıklı olarak üretilmektedir.

**Soğutucu Devre**

Her kompresör için tümüyle bağımsız soğutucu devre ve devre elemanlarından oluşmaktadır. Yüksek kalite ve güvenilirlikte soğutucu devre elemanlarını kullanımı ile sistem performansı ve güvenilirliği üst seviyededir. Her bir soğutucu devre soğutucu akışkan kapatma vanaları, solenoid vana, nem alıcı (drayer), gözetleme camı, termostatik genişleme vanası, alçak-yüksek basınç presostadı ve kontrol sistemlerinden oluşmaktadır. Tüm soğutucu devrelere bağlı kondenserler o soğutucu devrenin kompresörünün basma hattı basıncına göre kademeli olarak devreye girip çıkan kondenser fanları ile soğutulmaktadır. Böylelikle sistemde oluşabilecek yağ sürüklenmesi de önlenmektedir.

## Elektrik Panosu ve Kontrol Paneli

Soğutma grubunun çalışmasını sağlamak amacıyla sisteme bağlı kontrol elemanlarının ve sigorta, kontaktör, termik manyetik şalter, röle gibi elemanların yanında şalter ve mikroprosesörlü kontrol modülü ve kontrol kartlarını da içerisinde barındıran elektrik panosu DKP sactan üretilmiş olup RAL 7032 elektrostatik fırınboya ile boyanmaktadır.

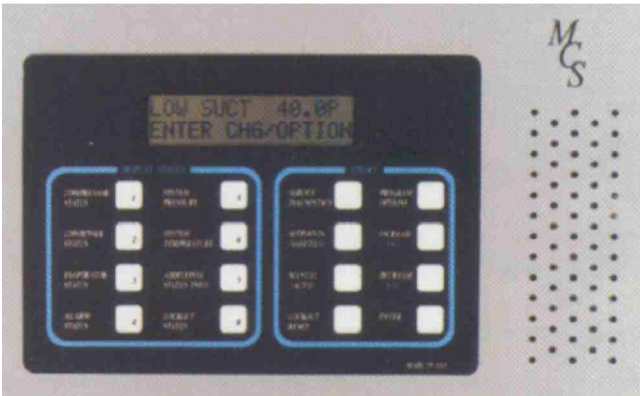


## Mikroprosesörlü Kontrol Sistemi

Mikroprosesör kullanımı ile tüm soğutucu devrelerin tam kontrolü sağlanmaktadır. Kompresörlerin kademeli olarak devreye girmesi, eşit çalışma zamanlarını sağlama, çalışma sürelerini izleme, istenen su rejimini doğru olarak sağlamak ve su rejimini sürekli izlemek mümkündür. Sistemde meydana gelebilecek herhangi bir hata, anında algılanarak uyarı mesajı görüntülenmektedir.

Sisteme ait tüm komponentlerin çalışması teker teker takip edilip istenilen parçanın çalışması kolayca kontrol edilebileceği gibi tüm sistem parametreleri, ayarları, alarmları; geniş, arka plandan ışıklandırılmalı LCD ekran sayesinde kolayca görüntülenebilir. Sistemle ilgili tüm istenilen işlemler (cihazın uzaktan durdurulup çalıştırılması, cihazla ilgili ayarların değişimi, parametrelerin görüntülenmesi, cihaz çalışmasının takip edilmesi, alarmların görüntülenmesi vs.) mikroprosesör ünitesine RS-232 vasıtasıyla bağlanacak bir PC'den de yapılabilir.

Kolay anlaşılabilir elektrik diyagramı ile pano üzerindeki bağlantıları ve cihazda oluşabilecek herhangi bir arızanın takibini yapmak basitleştirilmiştir.



Kolay kullanılan mikroprosesör kontrol ünitesi sayesinde uyarı ışıkları ve gereksiz buton kullanımı ortadan kaldırılmıştır ve cihaz tümüyle bina otomasyon sistemlerine uyumludur. (Cihaz standart olarak BACnet, Modbus, Johnson N2, Automated Logic, Lonworks uyumludur; RS-485 bağlantısı standart olarak mevcuttur). Windows uyumlu bir bilgisayar ile her tür müdahaleye olanak tanıyan açık mimari yapıya sahip, genişlemeye ve değişik aksesuar seçenekleri ile donatılmaya müsait bir su soğutma grubu ortaya çıkarılmıştır.



## Opsiyonlar

GÖNKA hava soğutmalı su soğutma grupları standart özelliklerine ek olarak müşteri istekleri doğrultusunda değişik opsiyonlar da sunmaktadır.

-Kondenserlerde ileriye eğik sık kanatlı çift emişli radyal fan kullanımı olanağı ile kondenser fan çıkışlarına kanal bağlanması gerektiren özel uygulamalarda (kapalı mekana konması vb.) kolaylık sağlar.

-Standart olarak BMS uyumlu mikroprosesör ünitesine bağlanacak modem vasıtası ile uzaktan cihaz parametrelerinin kontrolü ve değiştirilmesi mümkün olur.

-Frekans konvertörü ile fan hızı kontrolü yapılması mümkün olup özellikle sessizliğin çok önemli olduğu yerlerde kondenzasyona bağlı olarak fan hızı otomatik ayarlanarak cihazın mümkün olan en az gürültü seviyesi ile en verimli çalışmayı sağlaması mümkün olmaktadır.

-Soğutucu devrelere likit enjeksiyon, yağ soğutucu, ekonomizör, hot gas bypass gibi seçenek ilaveleri yapılabilir.

-Değişik sensör kullanımları ile ekstra olarak istenen parametrelerin görüntülenmesi ve cihaz çalışması içerisine entegre edilebilmesi sağlanır.

-Tüm GÖNKA Su Soğutma Grupları gibi vidalı kompresörlü su soğutma grupları da istendiği takdirde sadece kondens ünitesi (condensing unit) olarak üretilebilir.

**GHSC-V SERİSİ**  
**66-1360 kW SOĞUTMA KAPASİTESİNDE R22, R407C veya R134a SOĞUTUCU AKIŞKANLI**  
**YARI HERMETİK VİDALI KOMPRESÖRLÜ**  
**HAVA SOĞUTMALI SU SOĞUTMA GRUPLARI**

**GENEL ÖZELLİKLER**

GHSC	birim	1V1	1V2	1V3	1V4	1V8	2V2	2V3	2V4	2V6	2V8	2V10	3V3	3V4	3V6	4V4	
Su soğutma kapasitesi	kW	100	140	171	215	473	280	342	430	694	946	1360	513	645	1041	860	
<b>R22</b> Kompresör güç girişi	kW	38,3	44,4	52,1	66,6	174	88,9	104	133	255	349	497,2	157	200	382,6	267	
Soğutulmuş su debisi	m <sup>3</sup> /h	17,2	24,1	29,4	37,0	81,4	48,2	58,8	74,0	119,4	162,7	233,9	88,2	110,9	179,1	147,9	
Evaporatör basınç kaybı	kPa	25	26	28	24	40	28	30	36	54	55	57	29	39	49	58	
Su soğutma kapasitesi	kW	93,0	132	161	202	438	264	322	404	644	876	1260	483	606	966	808	
<b>R407C</b> Kompresör güç girişi	kW	35,3	41,7	50,0	62,2	160	83,3	99,8	125	234	319	453,2	150	187	352	249	
Soğutulmuş su debisi	m <sup>3</sup> /h	16,0	22,7	27,7	34,7	75,3	45,4	55,4	69,5	110,8	150,7	216,7	83,1	104,2	166,2	139,0	
Evaporatör basınç kaybı	kPa	22	23	25	21	38	25	27	32	50	51	53	26	35	43	55	
Su soğutma kapasitesi	kW	66,0	94,0	114	142	336	188	228	284	492	672	962	342	426	738	568	
<b>R134a</b> Kompresör güç girişi	kW	24,0	28,3	34,0	42,3	98,0	56,7	68,1	84,7	143	196	277	102,0	126	206	170	
Soğutulmuş su debisi	m <sup>3</sup> /h	11,4	16,2	19,6	24,4	57,8	32,3	39,2	48,8	84,6	115,6	165,5	58,8	73,3	126,9	97,7	
Evaporatör basınç kaybı	kPa	12	13	15	11	27	14	16	22	40	41	43	16	26	41	45	
Kompresörlerin sayısı	Adet	1					2					3					4
Devrelerin sayısı	Adet	1					2					3					4
Kademe sayısı	%	Sürekli kapasite kontrol sistemi : Kompresör başına %25 - %100 arası															
Kondensör hava debisi	m <sup>3</sup> /h	54000	54000	81000	81000	135000	108000	162000	162000	216000	270000	378000	243000	243000	324000	324000	
Fanların sayısı	Adet	4	4	6	6	8	8	12	10	12	14	20	18	16	18	20	
Motor güç girişi	kW	4,4	4,4	6,6	6,6	12	8,8	13,2	15	18	21	30	19,8	21,6	27	30	
Uzunluk	mm	2400	2400	3200	3200	5000	4200	5600	5600	7400	9000	12300	8400	8400	11600	10800	
Genişlik	mm	2340	2340	2340	2340	2340	2340	2340	2340	2340	2340	2340	2340	2340	2340	2340	
Yükseklik	mm	2400	2400	2400	2400	2400	2400	2400	2400	2400	2400	2400	2400	2400	2400	2400	
Ağırlık	kg	1750	1950	2100	2600	4000	3650	4100	5200	6600	8200	11500	6300	7900	10200	10500	
A - Ağırlıklı ses basınç seviyesi	dB(A)	87	87	88	89	91	90	92	93	95	98	103	96	97	101	100	

\*Performans belirtilen koşullardadır:

\*Su sıcaklığı 12/7 °C - dış hava sıcaklığı 35 °C

\*380V/3/50Hz için hesaplanan +N+E elektrik data

\*Diğer voltajlar, kapasite tablosunun dışında kalan dış hava sıcaklıkları ve su rejimleri için lütfen GÖNKA'ya danışınız.

**ANA BİLEŞENLER**

**Standart**

Yarı hermetik vidalı kompresör  
 Shell-Tube evaporatör  
 Kompresöre akuple yağ seperatörü  
 Mikroprosesörlü kontrol modülü  
 Kompresör sesi önleyici kabin tasarımı  
 Flanşlı evaporatör bağlantısı  
 RS 232 ve RS 485 çıkışlar  
 Likit enjeksiyonlu kompresör soğutma sistemi

**Opsiyonel**

Yağ soğutucu  
 Ekonomizer  
 Evaporatör elektrikli ısıtıcısı  
 Kondenser kanatları için korozyona dayanıklı kaplama  
 Hidrolik kit ilavesi

Bütün GÖNKA sıvı chillerler gibi GHSC-V serisi de, müşteri ihtiyaçlarına tam olarak cevap vermek için pek çok seçenikle donatılabilir. R22' li sistemler EUROVENT sertifika programından çıkartılmıştır (1/1/2005 itibariyle)

## KAPASİTE TABLOSU

MODEL (R22)	Su Çıkış Sıcaklığı (°C)	Dış Hava Sıcaklığı (°C)											
		25		27		30		35		38		42	
		Soğutma Kapasitesi (kW)	Kompresör Gücü (kW)	Soğutma Kapasitesi (kW)	Kompresör Gücü (kW)	Soğutma Kapasitesi (kW)	Kompresör Gücü (kW)	Soğutma Kapasitesi (kW)	Kompresör Gücü (kW)	Soğutma Kapasitesi (kW)	Kompresör Gücü (kW)	Soğutma Kapasitesi (kW)	Kompresör Gücü (kW)
1V1	6	111	31,4	108	32,7	105	34,7	98	38,2	93	40,4	87	43,6
	7	113	31,5	110	32,8	107	34,8	100	38,3	95	40,5	89	43,7
	8	117	31,7	115	33,0	111	34,9	104	38,4	99	40,8	93	44,1
	9	122	32,0	119	33,2	115	35,1	108	38,7	103	41,1	97	44,4
1V2	6	153	36,5	150	38,0	146	40,2	138	44,3	132	46,9	125	50,7
	7	156	36,6	153	38,1	149	40,3	140	44,4	135	47,0	127	50,8
	8	162	36,9	159	38,3	154	40,5	146	44,6	140	47,4	133	51,2
	9	168	37,3	165	38,7	160	40,8	152	45,0	146	47,6	138	51,5
1V3	6	187	42,8	183	44,5	178	47,1	168	52,0	162	55,1	152	59,5
	7	191	43,0	187	44,7	182	47,3	171	52,1	165	55,2	156	59,6
	8	198	43,4	194	45,0	189	47,6	178	52,4	171	55,6	162	60,1
	9	206	43,7	202	45,4	196	47,8	185	52,7	178	55,9	169	60,4
1V4	6	235	54,8	230	56,9	223	60,2	211	66,4	203	70,4	191	76,0
	7	239	55,0	234	57,2	228	60,4	215	66,6	207	70,6	195	76,3
	8	248	55,3	243	57,5	236	60,7	224	66,9	215	71,0	203	76,7
	9	258	55,8	253	58,0	246	61,2	232	67,3	224	71,3	212	77,1
1V8	6	524	143	513	149	495	158	463	174	442	184	412	198
	7	535	143	523	149	505	158	473	174	451	184	421	199
	8	556	144	544	150	525	159	492	175	471	185	440	200
	9	577	145	565	151	546	160	512	176	490	187	459	202
2V2	6	306	73,0	300	76,0	292	80,4	276	88,7	264	94,0	250	102
	7	312	73,3	306	76,3	298	80,6	280	88,9	270	94,2	254	102
	8	324	74,0	318	76,7	308	81,1	292	89,4	280	94,9	266	102
	9	336	74,7	330	77,4	320	81,8	304	90,0	292	95,3	276	103
2V3	6	374	85,3	366	88,6	356	93,8	336	104	324	110	304	119
	7	382	85,7	374	89,1	364	94,2	342	104	330	110	312	119
	8	396	86,4	388	89,7	378	94,9	356	104	342	111	324	120
	9	412	87,1	404	90,4	392	95,3	370	105	356	111	338	120
2V4	6	470	109	460	114	446	120	422	132	406	140	382	152
	7	478	110	468	114	456	120	430	133	414	141	390	152
	8	496	110	486	115	472	121	448	133	430	142	406	153
	9	516	111	506	116	492	122	464	134	448	142	424	154
2V6	6	770	210	754	218	728	231	680	255	650	270	606	291
	7	786	210	768	219	742	232	694	255	664	271	618	292
	8	816	212	798	220	772	233	724	257	692	272	646	294
	9	848	213	830	222	802	235	752	258	720	274	674	296
2V8	6	1048	286,6	1026	298,5	990	316	926	348	884	369	824	398
	7	1070	287,6	1046	299,4	1010	317,0	946	349	902	370	842	399
	8	1112	289,5	1088	301,1	1050	318,7	984	351	942	372	880	402
	9	1154	291,4	1130	303,0	1092	320,5	1024	353,0	980	374	918	404
2V10	6	1510	408,3	1476	424,9	1424	450,1	1332	495,8	1272	525,5	1186	566,6
	7	1538	409,5	1504	426,1	1454	451,3	1360	497,2	1300	526,9	1212	568,8
	8	1598	412,3	1564	429,0	1512	453,9	1416	499,8	1354	530,0	1266	572,6
	9	1660	414,9	1624	431,6	1570	456,5	1474	502,7	1410	533,1	1322	576,1
3V3	6	561	129	549	134	534	142	504	157	486	166	456	180
	7	573	130	561	135	546	143	513	157	495	167	468	180
	8	594	131	582	136	567	144	534	158	513	168	486	181
	9	618	132	606	137	588	144	555	159	534	169	507	182
3V4	6	705	165	690	171	669	181	633	200	609	212	573	229
	7	717	165	702	172	684	182	645	200	621	212	585	229
	8	744	166	729	173	708	183	672	201	645	213	609	231
	9	774	168	759	174	738	184	696	202	672	214	636	232
3V6	6	1155	314,1	1131	326,9	1092	346,4	1020	381,5	975	404	909	436
	7	1179	315,2	1152	327,9	1113	347,5	1041	382,6	996	406	927	438
	8	1224	317,3	1197	330,1	1158	349,6	1086	384,7	1038	407,8	969	440
	9	1272	319,4	1245	332,2	1203	351,4	1128	386,9	1080	410,3	1011	443,3
4V4	6	940	219	920	228	892	241	844	266	812	282	764	304
	7	956	220	936	229	912	242	860	267	828	283	780	305
	8	992	221	972	230	944	243	896	268	860	284	812	307
	9	1032	223,3	1012	232,1	984	245	928	269	896	285	848	309

\*Farklı sıcaklıklar için tablo değerleri arasında enterpolasyon yapılabilir.

\*Tablonun dışında bulunan değerlerdeki kapasiteler için lütfen Gönka ile temasa geçiniz.

\*Gönka cihaz özelliklerinde haber vermeksizin değişiklik yapma hakkını saklı tutar.

## KAPASİTE TABLOSU

MODEL (R407C)	Su Çıkış Sıcaklığı (°C)	Dış Hava Sıcaklığı (°C)											
		25		27		30		35		38		42	
		Soğutma Kapasitesi (kW)	Kompresör Gücü (kW)	Soğutma Kapasitesi (kW)	Kompresör Gücü (kW)	Soğutma Kapasitesi (kW)	Kompresör Gücü (kW)	Soğutma Kapasitesi (kW)	Kompresör Gücü (kW)	Soğutma Kapasitesi (kW)	Kompresör Gücü (kW)	Soğutma Kapasitesi (kW)	Kompresör Gücü (kW)
1V1	6	105	28,6	102	29,8	98,0	31,7	91,0	35,2	86,0	37,8	79,0	41,5
	7	107	28,8	104	30,0	100	31,8	93,0	35,3	88,0	37,9	81,0	41,6
	8	112	29,0	109	30,3	104	32,1	97,0	35,6	92,0	38,1	85,0	41,8
	9	117	29,4	114	30,6	109	32,4	101	35,9	96,0	38,3	89,0	42,0
1V2	6	147	34,0	143	35,3	138	37,4	129	41,5	123	44,3	115	48,3
	7	150	34,2	147	35,5	141	37,7	132	41,7	126	44,5	118	48,5
	8	157	34,5	153	35,9	147	38,0	137	42,0	131	44,8	123	48,8
	9	163	35,0	159	36,3	154	38,4	143	42,4	137	45,2	128	49,1
1V3	6	180	40,8	175	42,5	169	45,1	157	49,8	150	53,1	140	58,1
	7	183	41,0	179	42,7	172	45,3	161	50,0	154	53,4	144	58,2
	8	191	41,5	187	43,2	180	45,7	168	50,4	160	53,7	150	58,6
	9	199	42,0	194	43,7	188	46,2	175	50,9	167	54,1	157	59,0
1V4	6	225	50,9	220	52,9	212	56,0	197	62,0	188	66,1	176	72,2
	7	230	51,1	224	53,1	216	56,3	202	62,2	192	66,3	180	72,4
	8	240	51,7	234	53,7	226	56,8	210	62,8	201	66,9	188	72,8
	9	250	52,2	244	54,4	235	57,5	220	63,3	210	67,5	196	73,4
1V8	6	497	130	484	135	464	143	429	159	406	171	375	187
	7	508	130	494	136	474	144	438	160	415	171	384	188
	8	530	132	516	137	495	145	458	161	434	172	402	189
	9	553	133	538	138	516	147	478	162	454	173	421	190
2V2	6	294	67,8	286	70,5	276	74,8	258	82,9	246	88,5	230	96,5
	7	300	68,3	294	71,0	282	75,2	264	83,3	252	88,9	236	97,0
	8	314	69,0	306	71,7	294	75,9	274	84,0	262	89,6	246	97,4
	9	326	69,9	318	72,6	308	76,8	286	84,6	274	90,2	256	98,1
2V3	6	360	81,5	350	84,8	338	90,0	314	99,4	300	106	280	116
	7	366	81,9	358	85,3	344	90,4	322	99,8	308	107	288	116
	8	382	82,8	374	86,2	360	91,3	336	101	320	107	300	117
	9	398	83,9	388	87,3	376	92,2	350	102	334	108	314	118
2V4	6	450	102	440	106	424	112	394	124	376	133	352	145
	7	460	103	448	107	432	113	404	125	384	133	360	145
	8	480	104	468	108	452	114	420	126	402	134	376	146
	9	500	105	488	109	470	115	440	127	420	135	392	147
2V6	6	730	190	710	198	682	210	630	234	596	250	552	275
	7	746	191	726	199	696	211	644	234	610	251	564	276
	8	778	193	758	201	726	213	672	236	638	253	590	277
	9	812	195	790	203	758	215	702	238	666	254	618	279
2V8	6	994	259	968	269	928	286	858	318	812	340	750	374
	7	1016	259,7	988	271	948	287	876	319	830	342	768	375
	8	1060	262,2	1032	273,1	990	289	916	321	868	344	804	377
	9	1106	265,1	1076	275,8	1032	292,2	956	323	908	346	842	379
2V10	6	1432	367,0	1392	382,7	1334	406,2	1234	451,6	1168	483,9	1080	531,1
	7	1462	368,8	1422	384,5	1364	408,0	1260	453,2	1196	485,2	1106	532,6
	8	1524	372,6	1484	388,1	1424	411,3	1316	456,3	1250	488,3	1158	534,9
	9	1590	376,7	1548	392,1	1484	415,2	1374	459,7	1306	490,6	1210	538,7
3V3	6	540	123	525	128	507	135	471	150	450	160	420	174
	7	549	123	537	128	516	136	483	150	462	160	432	175
	8	573	125	561	130	540	137	504	152	480	161	450	176
	9	597	126	582	131	564	139	525	153	501	163	471	177
3V4	6	675	153	660	159	636	169	591	187	564	199	528	217
	7	690	154	672	160	648	169	606	187	576	200	540	218
	8	720	155	702	162	678	171	630	189	603	201	564	219
	9	750	157	732	164	705	173	660	191	630	203	588	221
3V6	6	1095	284,9	1065	297,0	1023	315,2	945	351	894	376	828	412
	7	1119	286,3	1089	298,4	1044	316,6	966	352	915	377	846	414
	8	1167	289,3	1137	301,4	1089	319,3	1008	354,3	957	379	885	416
	9	1218	292,3	1185	304,1	1137	322,0	1053	356,7	999	381	927	418
4V4	6	900	203	880	211	848	224	788	248	752	264	704	288
	7	920	204	896	212	864	225	808	249	768	265	720	289
	8	960	206	936	215	904	227	840	251	804	267	752	291
	9	1000	208,7	976	217	940	230	880	253	840	270	784	293

\*Farklı sıcaklıklar için tablo değerleri arasında enterpolasyon yapılabilir.

\*Tablonun dışında bulunan değerlerdeki kapasiteler için lütfen Gönka ile temasa geçiniz.

\*Gönka cihaz özelliklerinde haber vermeksizin değişiklik yapma hakkını saklı tutar.

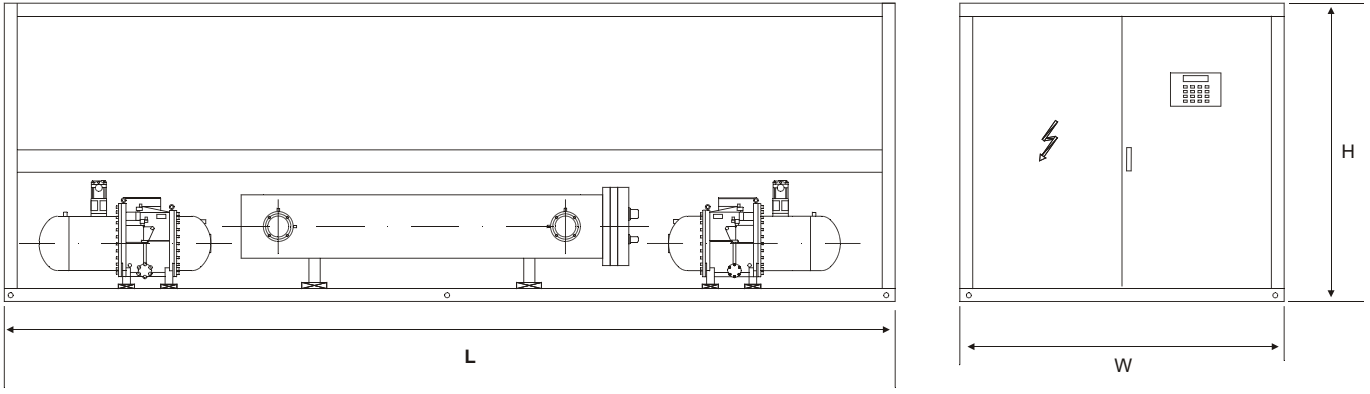
## KAPASİTE TABLOSU

MODEL (R134a)	Su Çıkış Sıcaklığı (°C)	Dış Hava Sıcaklığı (°C)											
		25		27		30		35		38		42	
		Soğutma Kapasitesi (kW)	Kompresör Gücü (kW)	Soğutma Kapasitesi (kW)	Kompresör Gücü (kW)	Soğutma Kapasitesi (kW)	Kompresör Gücü (kW)	Soğutma Kapasitesi (kW)	Kompresör Gücü (kW)	Soğutma Kapasitesi (kW)	Kompresör Gücü (kW)	Soğutma Kapasitesi (kW)	Kompresör Gücü (kW)
1V1	6	74,0	19,5	72,0	20,4	69,0	21,6	65,0	24,0	62,0	25,6	58,0	27,8
	7	75,0	19,5	73,0	20,4	71,0	21,6	66,0	24,0	63,0	25,6	59,0	27,8
	8	79,0	19,6	77,0	20,5	74,0	21,8	69,0	24,1	66,0	25,7	62,0	27,9
	9	82,0	19,7	80,0	20,5	77,0	21,8	72,0	24,2	69,0	25,8	65,0	27,9
1V2	6	103	23,0	101	24,0	98,0	25,5	92,0	28,2	88,0	30,1	83,0	32,7
	7	106	23,2	103	24,0	100	25,5	94,0	28,3	90,0	30,2	85,0	32,8
	8	110	23,3	108	24,2	105	25,6	98,0	28,4	95,0	30,3	89,0	32,9
	9	115	23,4	113	24,3	109	25,7	103	28,5	99,0	30,3	93,0	32,9
1V3	6	126	27,7	123	28,9	119	30,5	112	33,9	107	36,1	101	39,3
	7	128	27,7	126	28,9	122	30,6	114	34,0	110	36,2	104	39,4
	8	134	28,0	131	29,1	127	30,8	120	34,1	115	36,3	108	39,5
	9	140	28,1	137	29,2	133	30,9	125	34,2	120	36,5	114	39,6
1V4	6	156	34,5	153	35,9	148	38,0	139	42,2	133	45,0	126	48,9
	7	160	34,6	156	36,0	151	38,2	142	42,3	136	45,1	129	49,0
	8	167	34,8	163	36,1	158	38,3	149	42,4	143	45,2	135	49,1
	9	174	34,9	170	36,4	165	38,5	155	42,6	149	45,4	141	49,4
1V8	6	370	79,9	362	83,3	350	88,2	329	97,9	316	104	298	113
	7	378	80,2	370	83,5	358	88,5	336	98,0	323	105	305	114
	8	394	80,6	386	83,9	374	88,8	352	98,3	338	105	319	114
	9	411	80,9	403	84,2	390	89,1	368	98,7	353	105	334	114
2V2	6	206	46,2	202	48,2	196	51,1	184	56,5	176	60,3	166	65,4
	7	212	46,4	206	48,2	200	51,1	188	56,7	180	60,5	170	65,7
	8	220	46,6	216	48,4	210	51,3	196	56,9	190	60,7	178	65,9
	9	230	46,8	226	48,6	218	51,5	206	57,1	198	60,7	186	65,9
2V3	6	252	55,6	246	57,8	238	61,2	224	67,9	214	72,4	202	78,6
	7	256	55,6	252	57,8	244	61,4	228	68,1	220	72,6	208	78,9
	8	268	56,0	262	58,2	254	61,6	240	68,3	230	72,8	216	79,1
	9	280	56,2	274	58,5	266	61,8	250	68,5	240	73,0	228	79,3
2V4	6	312	69,0	306	71,9	296	76,2	278	84,5	266	90,1	252	97,9
	7	320	69,2	312	72,2	302	76,4	284	84,7	272	90,3	258	98,1
	8	334	69,7	326	72,4	316	76,6	298	84,9	286	90,5	270	98,4
	9	348	69,9	340	72,8	330	77,1	310	85,4	298	91,0	282	98,8
2V6	6	540	117	530	122	512	129	482	143	462	153	436	166
	7	552	117	540	122	524	129	492	143	472	153	446	166
	8	576	118	564	123	546	130	516	144	494	153	468	167
	9	602	118	590	123	572	131	538	145	518	154	488	167
2V8	6	740	160	724	167	700	176	658	196	632	209	596	227
	7	756	160	740	167	716	177	672	196	646	209	610	227
	8	788	161	772	168	748	178	704	197	676	210	638	228
	9	822	162	806	168	780	178	736	197	706	210	668	229
2V10	6	1056	226,0	1034	235,4	1000	249,5	940	277	902	295	852	321
	7	1080	226,7	1056	236,1	1022	249,9	962	277	924	296	872	321
	8	1126	227,8	1102	237,2	1068	251,0	1006	278,1	966	296	912	322
	9	1174	229,1	1150	238,3	1114	252,2	1050	279,2	1010	297,5	954	323
3V3	6	378	83,4	369	86,7	357	91,8	336	102	321	109	303	118
	7	384	83,4	378	86,7	366	92,1	342	102	330	109	312	118
	8	402	84,0	393	87,4	381	92,5	360	103	345	109	324	119
	9	420	84,4	411	87,7	399	92,8	375	103	360	110	342	119
3V4	6	468	103	459	107	444	114	417	126	399	134	378	146
	7	480	103	468	108	453	114	426	126	408	135	387	146
	8	501	104	489	108	474	114	447	127	429	135	405	147
	9	522	104	510	109	495	115	465	127	447	136	423	147
3V6	6	810	168	795	175	768	185	723	205	693	219	654	238
	7	828	168	810	175	786	186	738	206	708	219	669	238
	8	864	169	846	176	819	186	774	207	741	220	702	239
	9	903	170	885	177	858	187	807	207	777	221	732	240
4V4	6	624	138	606	144	592	153	556	169	532	180	504	196
	7	640	139	624	144	604	153	568	170	544	181	516	197
	8	668	140	652	145	632	153	596	170	572	181	540	197
	9	696	140	680	146	660	154	620	171	596	182	564	198

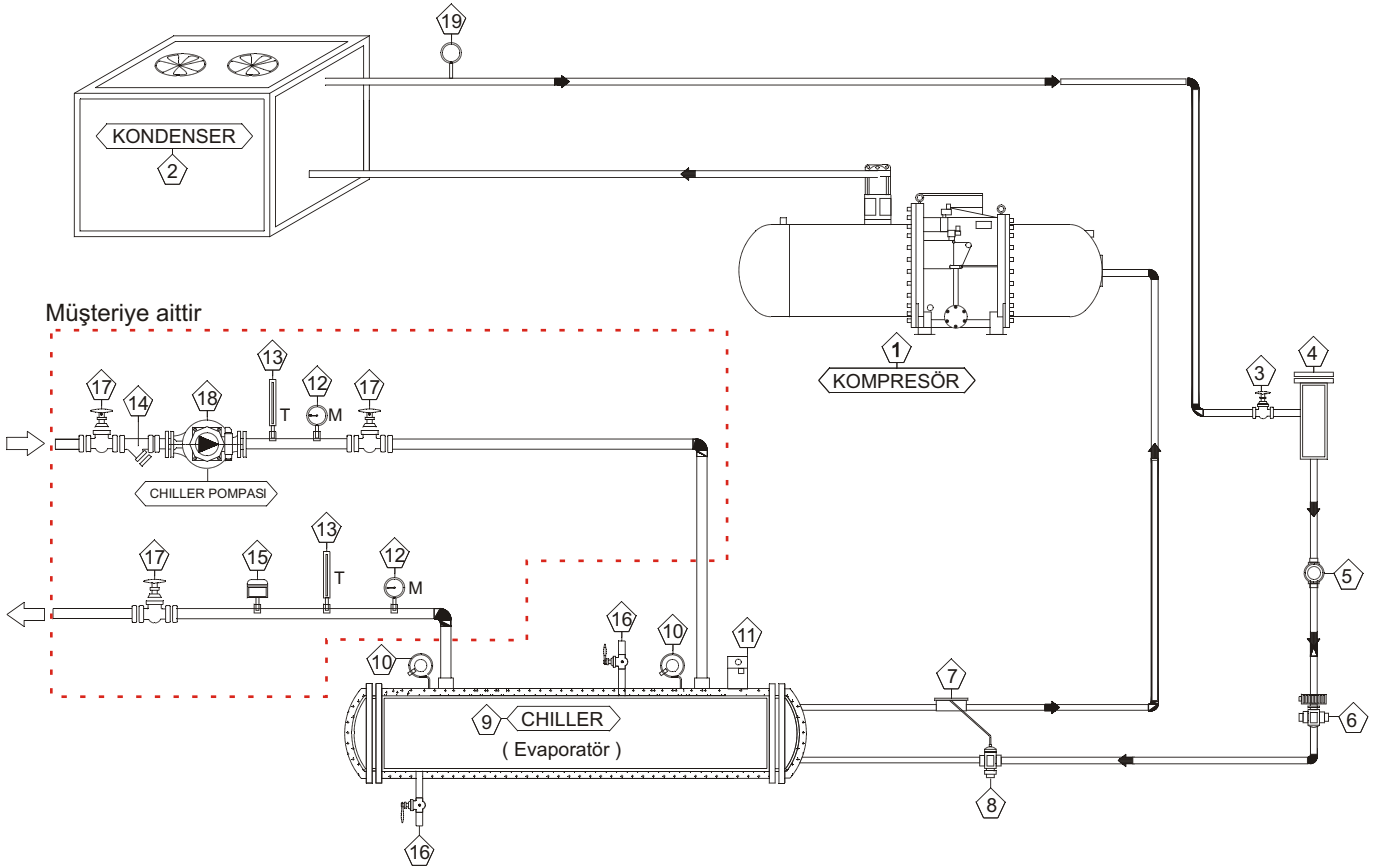
\*Farklı sıcaklıklar için tablo değerleri arasında enterpolasyon yapılabilir.

\*Tablonun dışında bulunan değerlerdeki kapasiteler için lütfen Gönka ile temasa geçiniz.

\*Gönka cihaz özelliklerinde haber vermeksizin değişiklik yapma hakkını saklı tutar.



### HAVA SOĞUTMALI SU SOĞUTMA GRUBU AÇIK DEVRE ŞEMASI



1-Kompresör

2-Kondenser

3-Soğutucu akışkan kapama vanası

4-Soğutucu akışkan hat. Nem al. (drayer)

5-Gözetleme camı

6-Solenoid valf

7-Expansion valf bulb

8-Expansion valf

9-Chiller (evaporatör)

10-İşletme termostadı duyar elemanı

11-Donma termostadı

12-Manometre

13-Termometre

14-Su filtresi (pislik tutucu)

15-Flow switch

16-Küresel vana (su boşaltma vanası)

17-Açma-kapama vanası

18-Chiller hattı pompası

19-Emniyet ventili

#### FABRİKA

Sincan Organize Sanayi Bölgesi Göktürk Cad. No:6 Sincan / ANKARA / TÜRKİYE

Tel : 0 312 267 09 90 (pbx) Fax: 0 312 267 09 93

www.gonka.com.tr & e-mail: gonka@turk.net